

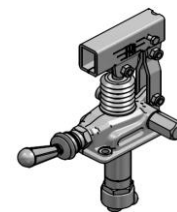
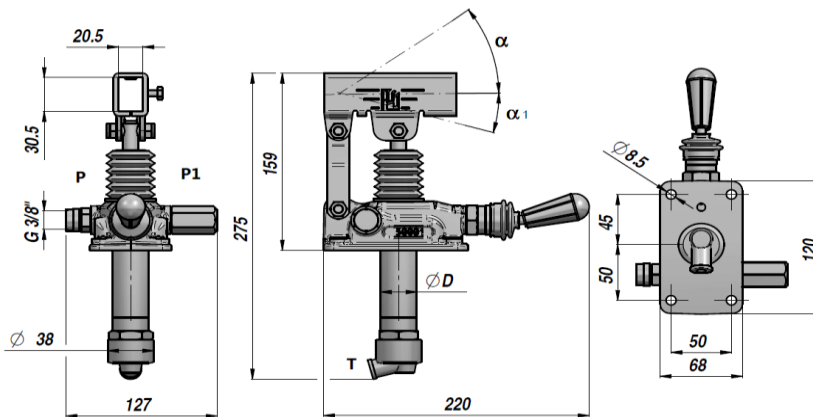
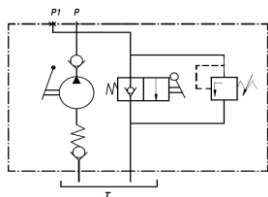
POMPA RĘCZNA Z DŹWIGNIĄ UPUSTOWĄ I ZAWOREM PRZELEWOWYM

HAND PUMP WITH LEVER RELEASE AND RELIEF VALVE

PAM-TRSV

PRZYSTOSOWANY DO ZBIORNIKA

SUITABLE FOR OIL TANK



Kod Code	Typ Type	cm <sup>3</sup> /cykl cm <sup>3</sup> /cycle	P MAX bar	ØD	α	α <sub>1</sub>	Temperatura pracy Working Temperature	kg
PAM0141207	PAM-TRSV 12	12	380	30	37°	13°		3,08
PAM0142507	PAM-TRSV 25	25	350	35	57°	15°	-20°C +80°C	3,18
PAM0144507	PAM-TRSV 45	42	280	40	52°	28°		3,33

Podójne działanie dla siłowników jednostronnego działania - Double-stroke for a S.A. cylinder

NA ŻĄDANIE - ON REQUEST :

PAMX-TS = POMPA Z OKRĄGLYM LEWARKIM - HAND PUMP WITH ROUND LEVER HOLDER

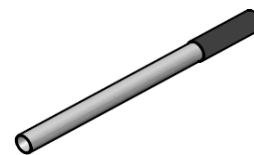
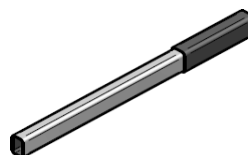
FPM = USZCZELNIENIA Z VITONU - VITON SEALS

VMQ = USZCZELNIENIA SILIKONOWE - FLUORINE-SILICONE SEALS

Pompa ręczna wyposażona jest w śruby mocujące i uszczelnienie PVC - Hand Pump is supplied with fastening screws and PVC seal.

LEWARKI - LEVERS

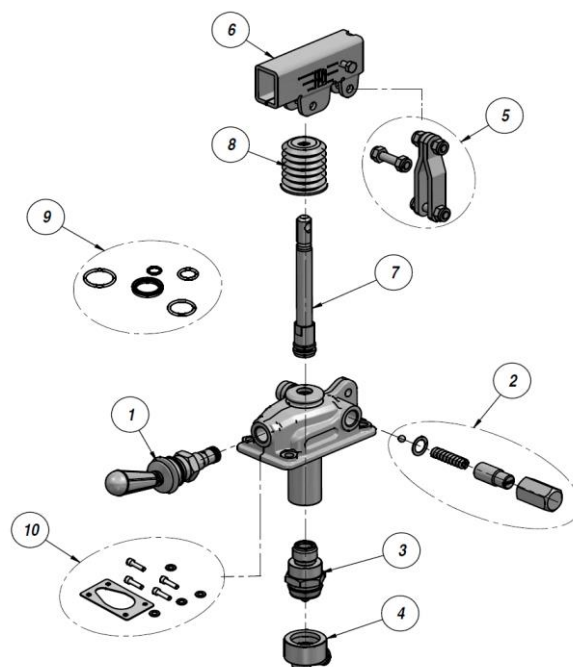
Kod Code	Wymiary Sizes	TYP	kg
* PAM0290000	20 x 30 x 600	1	0,71
PAM0290900	20 x 30 x 900	1	1,41
PAM0291000	20 x 30 x 1000	1	1,55
PM00290100	Ø27 x 600 ( PAMX )	2	0,91



\* LEWAREK STANDARDOWY - STANDARD HAND LEVER

CZĘŚCI ZAMIENNE - SPARE PARTS

Kod Code	Opis Description	Dla Pompy For Pump	Nr
PAMJVR1245	Zawór upustowy Lowering valve kit	All type	1
PAMJVMP000	Zawór przelewowy Relief Valve Kit	All type	2
PAMJV01200	Zawór ssący Suction valve kit	PAM-TRSV 12	3
PAMJV02500		PAM-TRSV 25	
PAMJV04500		PAM-TRSV 45	
PAMJRA1245	Adaptor zaworu ssącego z filtrem Suction adapter kit with filter	All type	4
PAMJB01245	Łącznik uchwyty Conrod kit	All type	5
PAMJ010001	Uchwyt lewarka Hand lever holder	All type	6
PAMJPS1200	Tłoczyśko z tłokiem Rod Piston assembled kit	PAM-TRSV 12	7
PAMJPS2025		PAM-TRSV 25	
PAMJPS4045		PAM-TRSV 45	
PAMJ020015	Ostona Bellow	All type	8
PAMGTR0012	Zestaw uszczelnień Standard seal kits	PAM-TRSV 12	9
PAMGTR0025		PAM-TRSV 25	
PAMGTR0045		PAM-TRSV 45	
PAMJ030017	Uszczelnienie PVC + śruby PVC seal + screws	All type	10



—