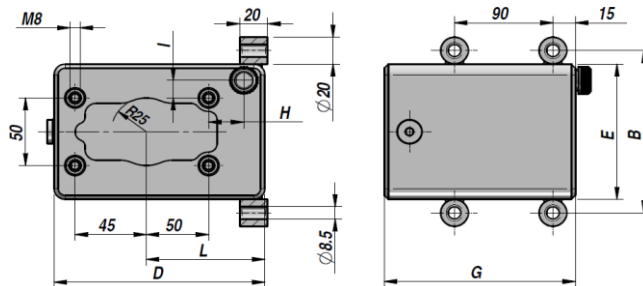
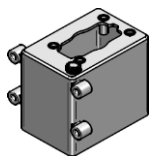


PM

ZBIORNIK DO POMPY RĘCZNEJ (TYPY PAM-T I PAM-TD)

TANK FOR HAND PUMP (PAM-T / PAM-TD TYPE)



Kod Code	Objętość Capacity	B	D	E	G	H	I	L	Montaż Mounting	kg
PM00220001	lt 1	120	150	100	120	24	12	90		2,00
PM00220002	lt 2	120	150	100	180	24	12	90		2,20
PM00220003	lt 3	120	150	100	247	24	12	90	N°4 fori Ø 8.5 mm N°4 holes Ø 8.5 mm	2,50
PM00220005	lt 5	195	175	175	200	42	45	110		4,50
PM00220007	lt 7	195	175	175	269	42	45	110		5,40
PM00220010	lt 10	195	175	175	376	42	45	110		6,80

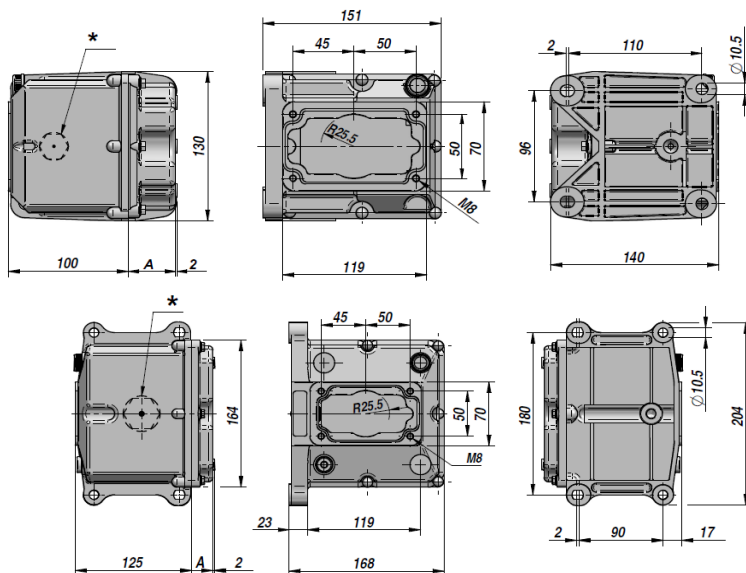
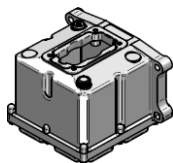
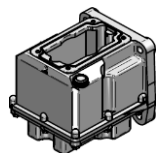
MATERIAŁ: STAL

MATERIAL : STEEL

PMSR

ZBIORNIK DO POMPY RĘCZNEJ (TYPY PAM-T I PAM-TD)

TANK FOR HAND PUMP (PAM-T / PAM-TD TYPE)



PMSR01 (Lt.1)

PMSR02 (Lt.2)
PMSR03 (Lt.3)
PMSR05 (Lt.5)

Kod Code	Objętość Capacity	A	* Wskaźnik Poziomy * Level Indicator BSP	Montaż Mounting	kg
PMSR01AL00	lt 1	40	-		1,50
PMSR01AL01	lt 1	40	1/2"		1,50
PMSR02AL00	lt 2	25	-		1,50
PMSR02AL01	lt 2	25	1/2"	N°4 fori Ø 10.5 mm N°4 holes Ø 10.5 mm	1,50
PMSR03AL00	lt 3	70	-		1,60
PMSR03AL01	lt 3	70	1/2"		1,60
PMSR05AL00	lt 5	180	-		1,80
PMSR05AL01	lt 5	180	1/2"		1,80

* = NA ŻĄDANIE - ON REQUEST

MATERIAŁ : ALLUMINIUM + ABS

MATERIAL : ALUMINIUM + ABS