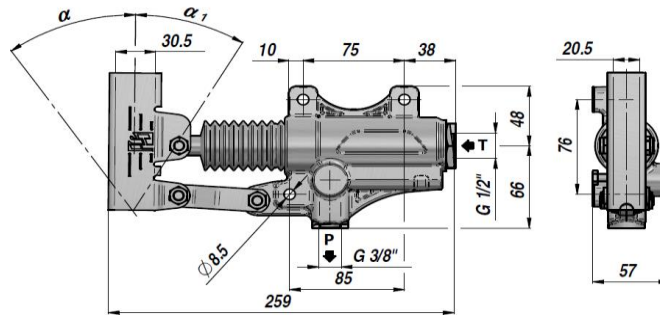
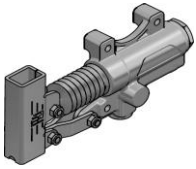
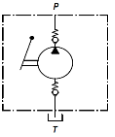


**PAM-ES 20**

**POMPA RĘCZNA BEZ ZAWORY UPUSTOWEGO  
HAND PUMP WITHOUT LOWERING VALVE**



NOT SUITABLE FOR OIL TANK



Kod Code	Typ Type	cm <sup>3</sup> /cykl cm <sup>3</sup> /cycle	P MAX bar	α	α <sub>1</sub>	Temperatura pracy Working Temperature	kg
PAM0142003	PAM-ES 20	20	350	38°	25°	-20°C +80°C	2,73

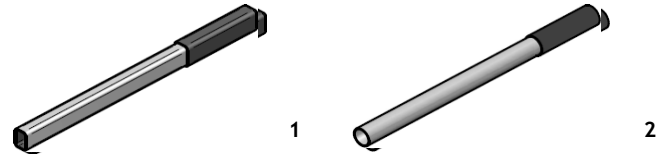
**Podwójne działanie dla siłowników jednostronnego działania - Double-stroke for a S.A. cylinder**

NA ŻĄDANIE - ON REQUEST :

- PAMX-S = POMPA Z OKRĄGLYM LEWARKIEM - HAND PUMP WITH ROUND LEVER HOLDER
- FPM = USZCZELNIENIE Z VITONU - VITON SEALS
- VMQ = USZCZELNIENIE SILIKONOWE - FLUORINE-SILICONE SEALS

**LEWARKI - LEVERS**

Kod Code	Wymiary Sizes	TYPE	kg
* PAM0290000	20 x 30 x 600	1	0,71
PAM0290900	20 x 30 x 900	1	1,41
PAM0291000	20 x 30 x 1000	1	1,55
PM00290100	∅27 x 600 ( PAMX )	2	0,91



\* LEWAREK STANDARDOWY - STANDARD HAND LEVER

**CZĘŚCI ZAMIENNE - SPARE PARTS**

Kod Code	Opis Description	Nr
PAMJV02000	Zawór ssący Suction valve kit	1
PAMJB02040	Łącznik uchwyty Conrod kit	2
PAMJ010002	Uchwyt lewarka Hand lever holder	3
PAMJPS2025	Tłoczyśko z tłokiem Rod Piston assembled kit	4
PAMJ020015	Ostona Bellow	5
PAMGTV0020	Zestaw uszczelnień Standard seal kits	6

