

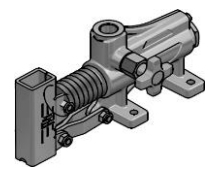
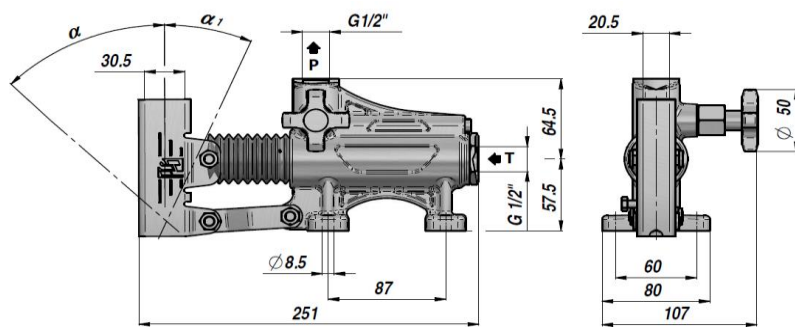
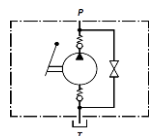
POMPA RĘCZNA Z ZAWOREM UPUSTOWYM

HAND PUMP WITH LOWERING VALVE

**PAM-S 40**

BEZZBIORNIKOWA

NOT SUITABLE FOR OIL TANK



Kod Code	Typ Type	cm <sup>3</sup> /cykl cm <sup>3</sup> /cycle	P MAX bar	α	α <sub>1</sub>	Temperatura pracy Working Temperature	kg
PAM0144001	PAM-S 40	42	280	50°	20°	-20°C +80°C	3,33

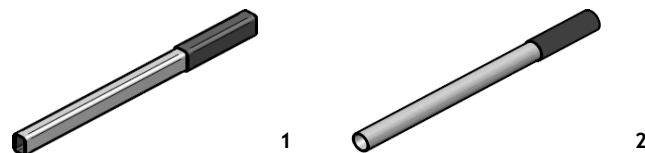
Podójne działanie dla siłowników jednostronnego działania - Double-stroke for a S.A. cylinder

NA ŻĄDANIE - ON REQUEST :

- PAMX-S = POMPA Z OKRĄGLYM LEWARKIM - HAND PUMP WITH ROUND LEVER HOLDER
- FPM = USZCZELNIENIA Z VITONU - VITON SEALS
- VMQ = USZCZELNIENIA SILIKONOWE - FLUORINE-SILICONE SEALS

LEWARKI - LEVERS

Kod Code	Wymiary Sizes	TYP	kg
* PAM0290000	20 x 30 x 600	1	0,71
PAM0290900	20 x 30 x 900	1	1,41
PAM0291000	20 x 30 x 1000	1	1,55
PM00290100	Ø27 x 600 ( PAMX )	2	0,91



\* LEWAREK STANDARDOWY - STANDARD HAND LEVER

ZCĘŚCI ZAMIENNE - SPARE PARTS

Kod Code	Opis Description	Nr
PAMJVS1245	Zawór upustowy Lowering valve kit	1
PAMJV02000	Zawr ssący Suction valve kit	2
PAMJB02040	Łącznik uchwyty Conrod kit	3
PAMJ010001	Uchwyt lewakra Hand lever holder	4
PAMJPS4045	Tłoczyisko z tłokiem Rod Piston assembled kit	5
PAMJ020015	Ostona Bellow	6
PAMGT00040	Zestaw uszczelnień Standard seal kits	7

