

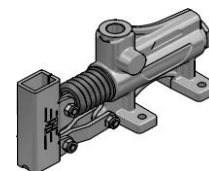
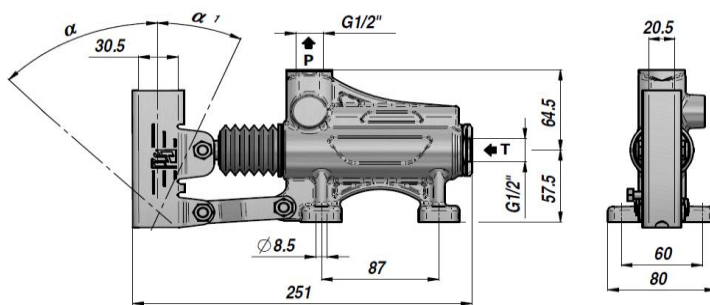
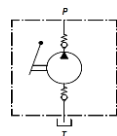
POMPA RĘCZNA BEZ ZAWORU UPUSTOWEGO

HAND PUMP WITHOUT LOWERING VALVE

PAM-ES 40

BEZZBIORNIKOWA

NOT SUITABLE FOR OIL TANK



| Kod Code | Typ Type | cm ³ /cykl cm ³ /cycle | P MAX bar | α | α ₁ | Temperatura pracy Working Temperature | kg |
|-------------|-------------|---|-----------------|-----|----------------|--|------|
| PAM0144003 | PAM-ES 40 | 42 | 280 | 50° | 20° | -20°C +80°C | 3,22 |

Podwójne działanie dla siłowników jednostronnego działania - Double-stroke for a S.A. cylinder

NA ŻĄDANIE - ON REQUEST :

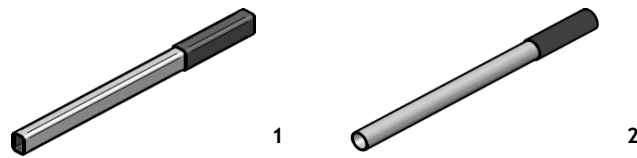
PAMX-S = POMPA Z OKRĄGLYM LEWARKIM - HAND PUMP WITH ROUND LEVER HOLDER

FPM = USZCZELNIENIA Z VITONU - VITON SEALS

VMQ = USZCZELNIENIA SILIKONOWE - FLUORINE-SILICONE SEALS

LEWARKI - LEVERS

| Kod Code | Wymiary Sizes | TYP | kg |
|--------------|--------------------|-----|------|
| * PAM0290000 | 20 x 30 x 600 | 1 | 0,71 |
| PAM0290900 | 20 x 30 x 900 | 1 | 1,41 |
| PAM0291000 | 20 x 30 x 1000 | 1 | 1,55 |
| PM00290100 | Ø27 x 600 (PAMX) | 2 | 0,91 |



* LEWAREK STANDARDOWY - STANDARD HAND LEVER

CZĘŚCI ZAMIENNE - SPARE PARTS

| Kod Code | Opis Description | Nr |
|-------------|---|----|
| PAMJV02000 | Zawór ssący Suction valve kit | 1 |
| PAMJB02040 | Łącznik uchwyty Conrod kit | 2 |
| PAMJ010001 | Uchwyt lewarka Hand lever holder | 3 |
| PAMJPS4045 | Tłoczyśko z tłokiem Rod Piston assembled kit | 4 |
| PAMJ020015 | Ostona Bellow | 5 |
| PAMGTV0040 | Zestaw uszczelnień Standard seal kits | 6 |

