

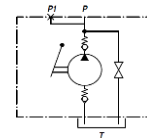
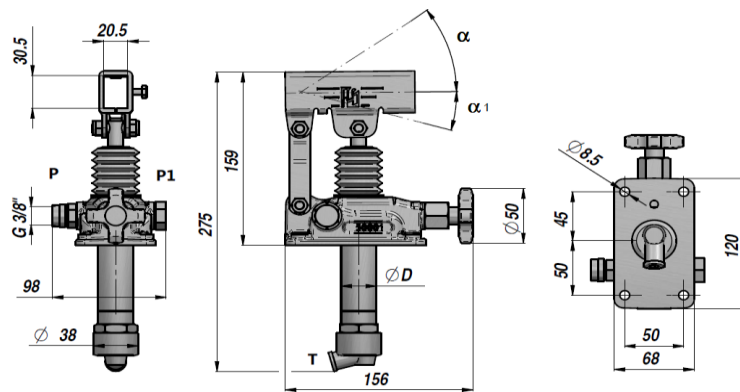
PAM-TS

POMPA RĘCZNA Z ZAWOREM UPUSTOWYM

HAND PUMP WITH LOWERING VALVE

PRZYSTOSOWANA DO ZBIORNIKA

SUITABLE FOR OIL TANK



Kod Code	Typ Type	cm3/cykl cm3/cycle	P MAX bar	ØD	α	α ₁	Temperatura pracy Working Temperature	kg
PAM0141202	PAM-TS 12	12	380	30	37°	13°	-20°C +80°C	2,89
PAM0142502	PAM-TS 25	25	350	35	57°	15°		2,99
PAM0144502	PAM-TS 45	42	280	40	52°	28°		3,12

Podójwne działanie dla siłowników jednostronnego działania - Double-stroke for a S.A. cylinder

NA ŻĄDANIE - ON REQUEST :

PAMX-TS = POMPA Z OKRĄGLYM LEWARKIM - HAND PUMP WITH ROUND LEVER HOLDER

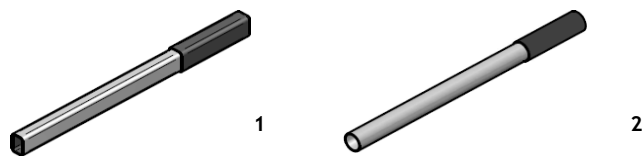
FPM = USZCZELNIENIA Z VITONU - VITON SEALS

VMQ = USZCZELNIENIA SILIKONOWE - FLUORINE-SILICONE SEALS

Pompa ręczna wyposażona jest w śruby mocujące i uszczelnienie PVC - Hand Pump is supplied with fastening screws and PVC seal.

LEWARKI - LEVERS

Kod Code	Wymiary Sizes	TYP	kg
* PAM0290000	20 x 30 x 600	1	0,71
PAM0290900	20 x 30 x 900	1	1,41
PAM0291000	20 x 30 x 1000	1	1,55
PM00290100	Ø27 x 600 (PAMX)	2	0,91



* LEWAREK STANDARDOWY - STANDARD HAND LEVER

CZĘŚCI ZAMIENNE - SPARE PARTS

Kod Code	Opis Description	Dla Pompy For Pump	Nr
PAMJVS1245	Zawór upustowy Lowering valve kit	All type	1
PAMJV01200	Zawór ssący Suction valve kit	PAM-TS 12	2
PAMJV02500		PAM-TS 25	
PAMJV04500		PAM-TS 45	
PAMJRA1245	Adapter zawory ssącego z filtrem Suction adapter kit with filter	All type	3
PAMJB01245	Łącznik uchwyty Conrod kit	All type	4
PAMJ010001	Uchyt lewarka Hand lever holder	All type	5
PAMJPS1200	Tłoczyśko z tłokiem Rod Piston assembled kit	PAM-TS 12	6
PAMJPS2025		PAM-TS 25	
PAMJPS4045		PAM-TS 45	
PAMJ020015	Ostona Bellows	All type	7
PAMGT00012	Zestaw uszczelnień Standard seal kits	PAM-TS 12	8
PAMGT00025		PAM-TS 25	
PAMGT00045		PAM-TS 45	
PAMJ030017	Uszczelnienie PVC + śruby PVC seal + screws	All type	9

