

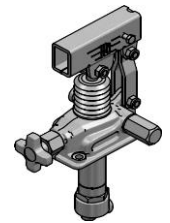
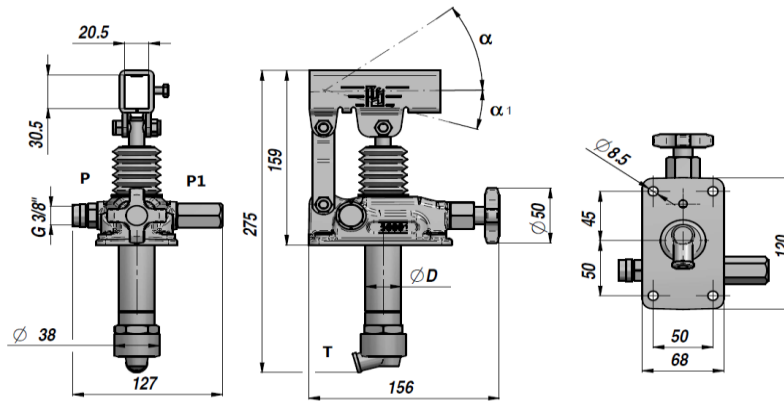
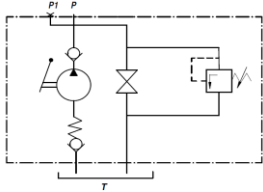
POMPA RĘCZNA Z ZAWOREM UPUSTOWYM I ZAWOREM PRZELEWOWYM

HAND PUMP WITH LOWERING VALVE AND RELIEF VALVE

PAM-TSV

PRZYSTOSOWANA DO ZBIORNIKA

SUITABLE FOR OIL TANK



Kod Code	Typ Type	cm ³ /cykl cm ³ /cycle	P MAX bar	ØD	α	α ₁	Temperatura pracy Working Temperature	kg
PAM0141203	PAM-TSV 12	12	380	30	37°	13°		2,97
PAM0142503	PAM-TSV 25	25	350	35	57°	15°	-20°C +80°C	3,07
PAM0144503	PAM-TSV 45	42	280	40	52°	28°		3,20

Podójwne działanie dla siłowników jednostronnego działania - Double-stroke for a S.A. cylinder

NA ŻĄDANIE - ON REQUEST :

PAMX-TS = POMPA Z OKRĄGLYM LEWARKIM - HAND PUMP WITH ROUND LEVER HOLDER

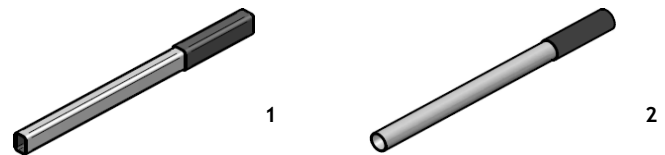
FPM = USZCZELNIENIA Z VITONU - VITON SEALS

VMQ = USZCZELNIENIA SILIKONOWE - FLUORINE-SILICONE SEALS

Pompa ręczna wyposażona jest w śruby mocujące i uszczelnienie PVC - Hand Pump is supplied with fastening screws and PVC seal.

LEWARKI - LEVERS

Kod Code	Wymiary Sizes	TYP	kg
* PAM0290000	20 x 30 x 600	1	0,71
PAM0290900	20 x 30 x 900	1	1,41
PAM0291000	20 x 30 x 1000	1	1,55
PM00290100	Ø27 x 600 (PAMX)	2	0,91



* LEWAREK STANDARDOWY - STANDARD HAND LEVER

CZĘŚCI ZAMIENNE - SPARE PARTS

Kod Code	Opis Description	Dla Pompy For Pump	Nr
PAMJVS1245	Zawór upustowy Lowering valve kit	All type	1
PAMJVMP000	Zawór przelewowy Relief Valve Kit	All type	2
PAMJVO1200	Zawór ssący	PAM-TSV 12	3
PAMJVO2500	Suction valve kit	PAM-TSV 25	
PAMJVO4500	Suction valve kit	PAM-TSV 45	
PAMJRA1245	Adaptor zaworu ssącego z filtrem Suction adapter kit with filter	All type	4
PAMJB01245	Łącznik uchwyty Conrod kit	All type	5
PAMJ010001	Uchwyt lewarka Hand lever holder	All type	6
PAMJPS1200	Tłocznisko z tłokiem	PAM-TSV 12	7
PAMJPS2025	Rod Piston assembled kit	PAM-TSV 25	
PAMJPS4045	Rod Piston assembled kit	PAM-TSV 45	
PAMJ020015	Oslona Bellow	All type	8
PAMGT00012	Zestaw uszczelnień	PAM-TSV 12	9
PAMGT00025	Standard seal kits	PAM-TSV 25	
PAMGT00045	Standard seal kits	PAM-TSV 45	
PAMJ030017	Uszczelnienie PVC + śruby PVC seal + screws	All type	10

