

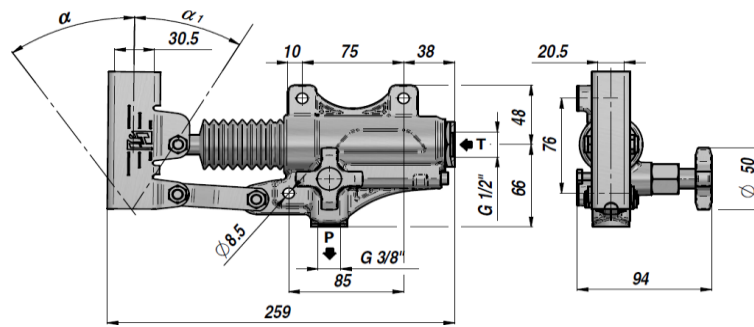
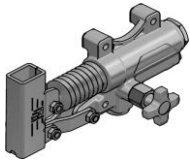
PAM-S 20

POMPA RĘCZNA Z ZAWOREM UPUSTOWYM

HAND PUMP WITH LOWERING VALVE

POMPA BEZZBIORNIKOWA

NOT SUITABLE FOR OIL TANK



Kod Code	Typ Type	cm3/cykl cm3/cycle	P MAX bar	α	α ₁	Temperatura pracy Working Temperature	kg
PAM0142001	PAM-S 20	20	350	38°	25°	-20°C +80°C	2,83

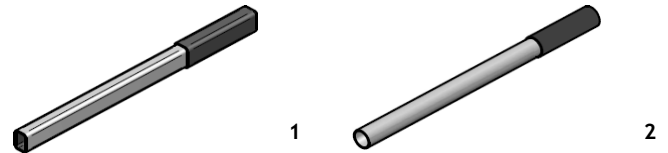
Podwójne działanie dla siłowników jednostronnego działania - Double-stroke for a S.A. cylinder

NA ŻĄDANIE - ON REQUEST :

- PAMX-S = POMPA Z OKRĄGLYM LEWARKIEM - HAND PUMP WITH ROUND LEVER HOLDER
- FPM = USZCZELNIENIE Z VITONU - VITON SEALS
- VMQ = USZCZELNIENIE SILIKONOWE - FLUORINE-SILICONE SEALS

LEWARKI - LEVERS

Kod Code	Wymiary Sizes	TYPE	kg
* PAM0290000	20 x 30 x 600	1	0,71
PAM0290900	20 x 30 x 900	1	1,41
PAM0291000	20 x 30 x 1000	1	1,55
PM00290100	Ø27 x 600 (PAMX)	2	0,91



* LEWAREK STANDARDOWY - STANDARD HAND LEVER

CZĘŚCI ZAMIENNE - SPARE PARTS

Kod Code	Opis Description	Nr
PAMJVS1245	Zawór upustowy Lowering valve kit	1
PAMJV02000	Zawór ssący Suction valve kit	2
PAMJB02040	Łącznik uchwyty Conrod kit	3
PAMJ010002	Uchyt lewarka Hand lever holder	4
PAMJPS2025	Tłoczyśko z tłokiem Rod Piston assembled kit	5
PAMJ020015	Ostona Bellow	6
PAMGTV0020	Zestaw uszczelnień Standard seal kits	7

