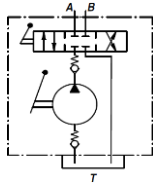
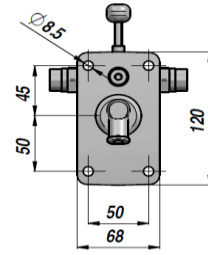
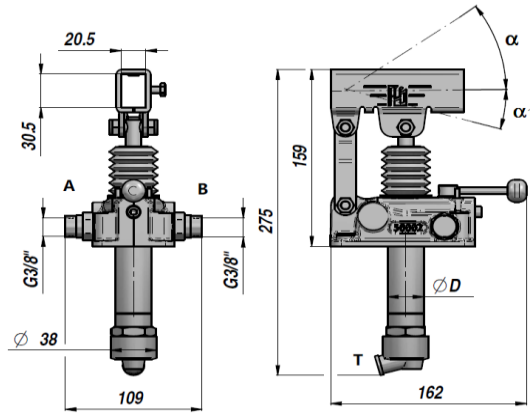
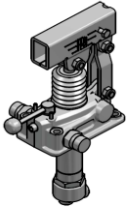


PAM-TDS

POMPA RĘCZNA Z ROZDZIELACZEM 4-DROGOWYM

HAND PUMP WITH 4-WAY DIVERTER

PRZYSTOSOWANA DO ZBIORNIKA
SUITABLE FOR OIL TANK



Kod Code	Typ Type	cm3/cykl cm3/cycle	P MAX bar	ØD	α	α ₁	Temperatura pracy Working Temperature	kg
PAM0151201	PAM-TDS 12	12	380	30	37°	13°		3,01
PAM0152501	PAM-TDS 25	25	350	35	57°	15°	-20°C +80°C	3,12
PAM0154501	PAM-TDS 45	42	280	40	52°	28°		3,24

Podójne działanie dla siłowników jednostronnego działania - Double-stroke for a S.A. cylinder

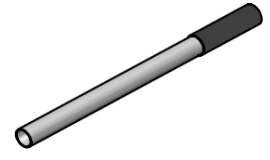
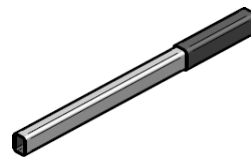
NA ŻĄDANIE - ON REQUEST :

- PAMX-TS = POMPA Z OKRĄGLYM LEWARKIM - HAND PUMP WITH ROUND LEVER HOLDER
- FPM = USZCZELNIENIA Z VITONU - VITON SEALS
- VMQ = USZCZELNIENIA SILIKONOWE - FLUORINE-SILICONE SEALS

Pompa ręczna wyposażona jest w śruby mocujące i uszczelnienie PVC - Hand Pump is supplied with fastening screws and PVC seal.

LEWARKI - LEVERS

Kod Code	Wymiary Sizes	TYP	kg
* PAM0290000	20 x 30 x 600	1	0,71
PAM0290900	20 x 30 x 900	1	1,41
PAM0291000	20 x 30 x 1000	1	1,55
PM00290100	Ø27 x 600 (PAMX)	2	0,91



* LEWAREK STANDARDOWY - STANDARD HAND LEVER

CZĘŚCI ZAMIENNE - SPARE PARTS

Kod Code	Opis Description	Dla Pompy For Pump	Nr
PAMJDS1245	Zawór 4-drogowy 4-Way Diverter kit	All type	1
PAMJV01200	Zawór ssący	PAM-TDS 12	2
PAMJV02500	Suction valve kit	PAM-TDS 25	
PAMJV04500		PAM-TDS 45	
PAMJRA1245	Adapter zawory ssącego z filtrem Suction adapter kit with filter	All type	3
PAMJB01245	Łącznik uchwyty Conrod kit	All type	4
PAMJ010001	Uchyt lewarka Hand lever holder	All type	5
PAMJPS1200	Tłoczyśko z tłokiem	PAM-TDS 12	6
PAMJPS2025	Rod Piston assembled kit	PAM-TDS 25	
PAMJPS4045		PAM-TDS 45	
PAMJ020015	Ostona Bellow	All type	7
PAMGTD0012	Zestaw uszczelnień	PAM-TDS 12	8
PAMGTD0025	Standard seal kits	PAM-TDS 25	
PAMGTD0045		PAM-TDS 45	
PAMJ030018	Uszczelnienie PVC + śruby PVC seal + screws	All type	9

